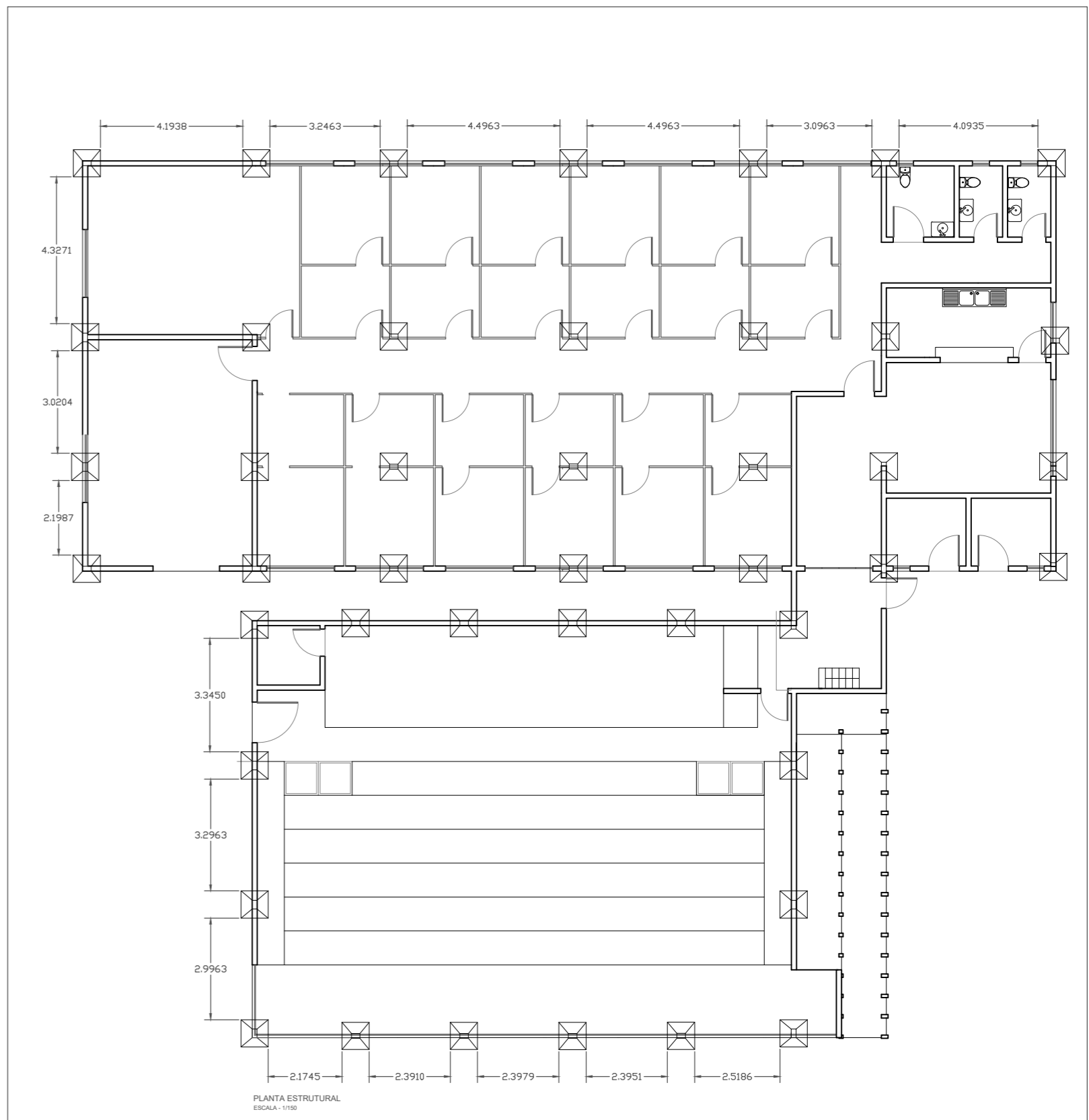


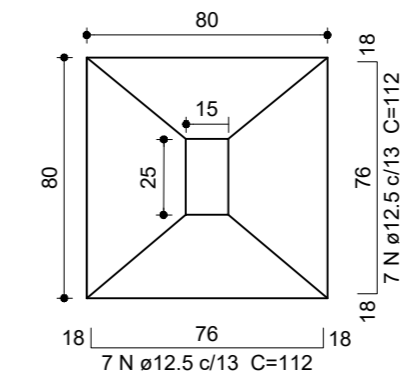


PLANTA BAIXA
ESCALA - 1/100

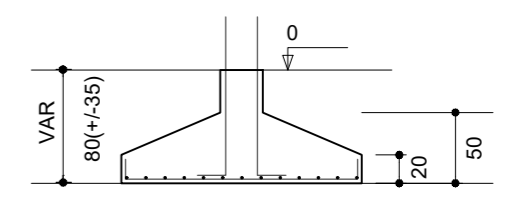


DETALHAMENTO DA SAPATA

PLANTA



CORTE



DATA:	ARQUITETO: WEVERTON DE MORAES OLIVEIRA - CAU A282973-8	FOLHA:
ESCALA: 1:100/1:150	ENGENHEIRO: EMANUEL PANTOJA NOGUEIRA - CREA 1519949715PA	01
DESENHO:	ASSUNTO: PLANTA BAIXA; PLANTA ESTRUTURAL E DETALHAMENTO ESTRUTURAL	